

# 市の概要

# 市の概要

## 1 位置

北	緯	35° 43′
東	経	139° 20′
標高	最高	143m (武蔵野台一丁目付近)
	最低	104m (福生第五小付近)

## 2 面積

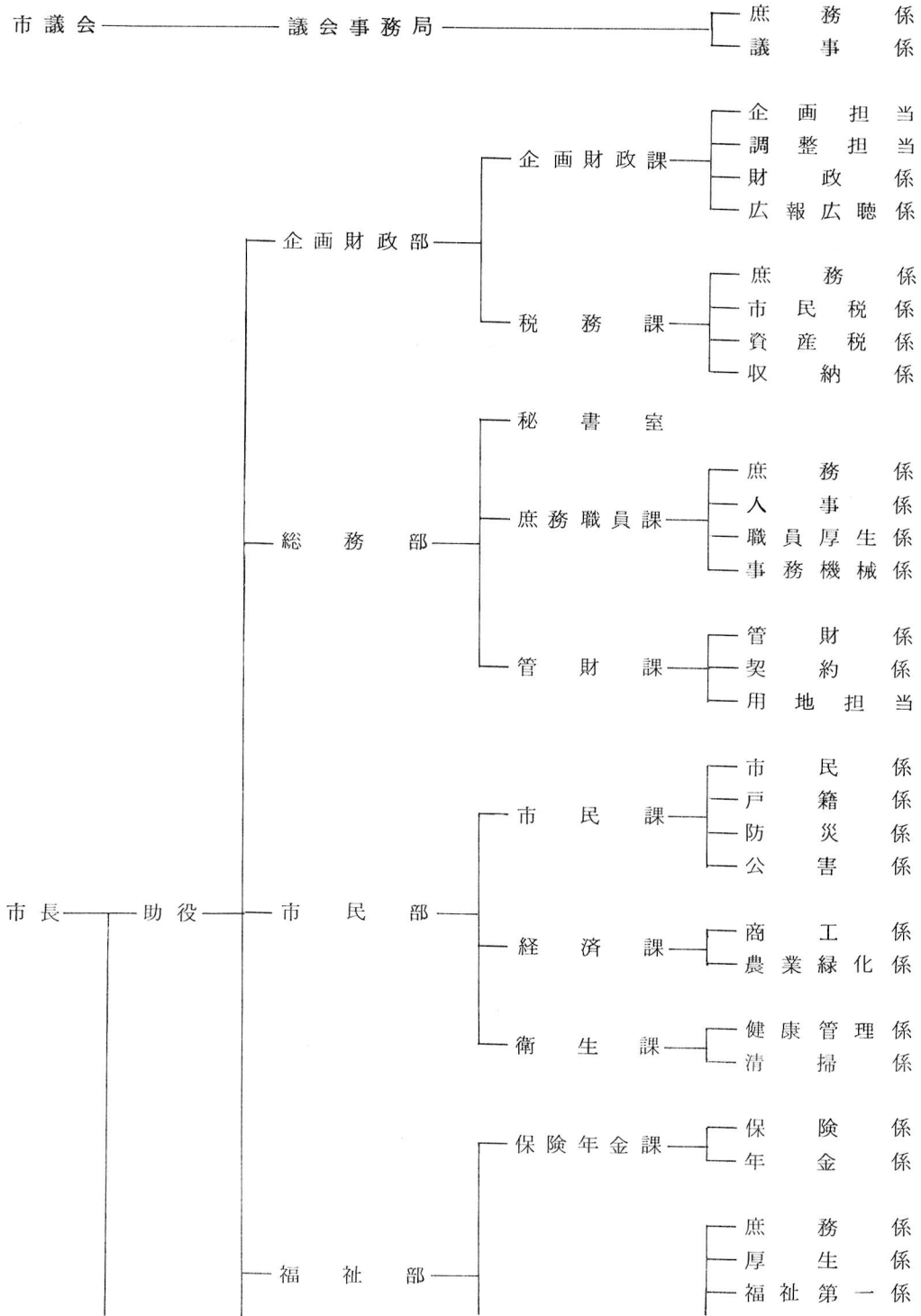
東	西	3.6 Km
南	北	4.5 Km
面	積	10.11 Km <sup>2</sup>

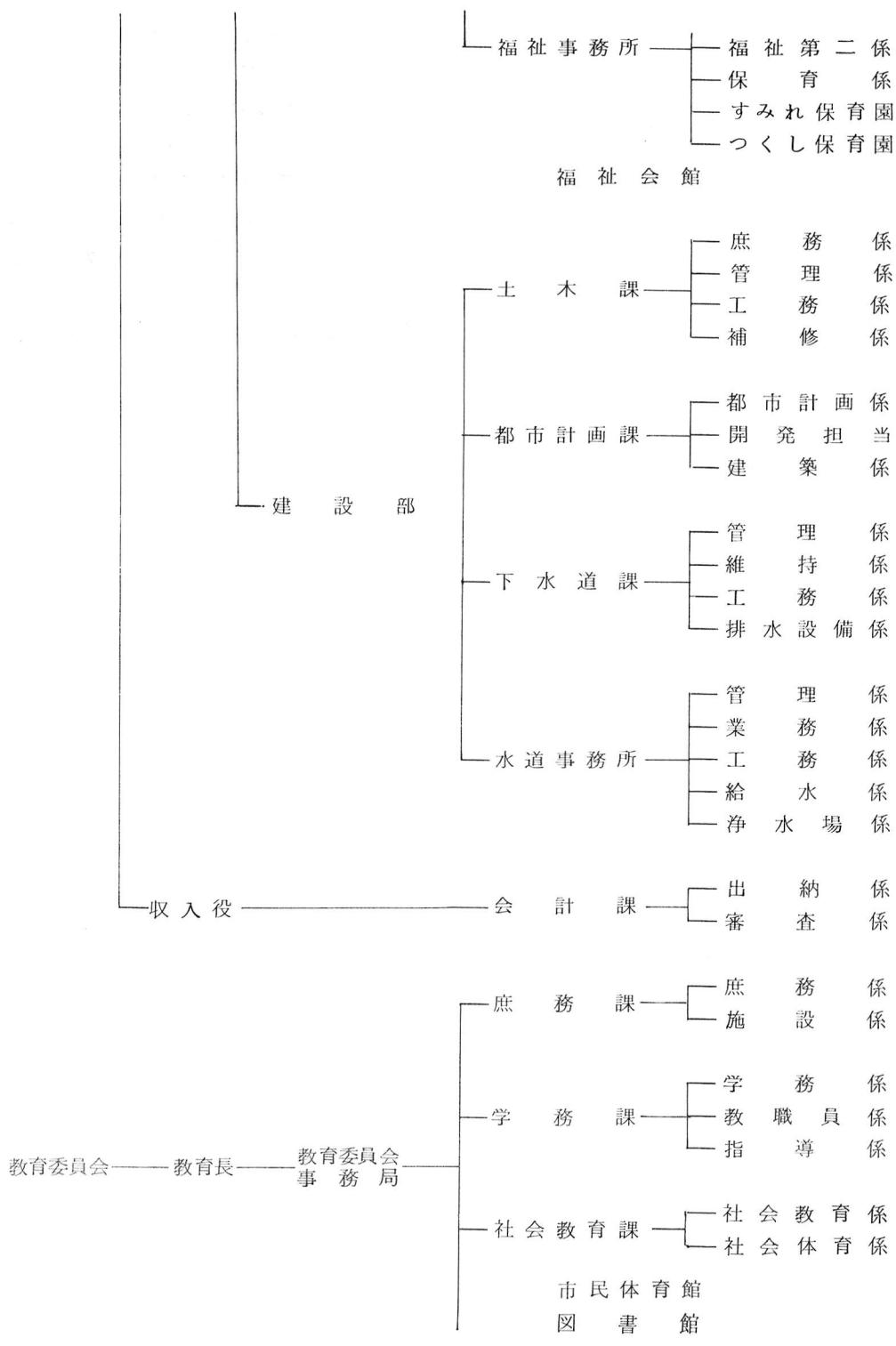
## 3 人口

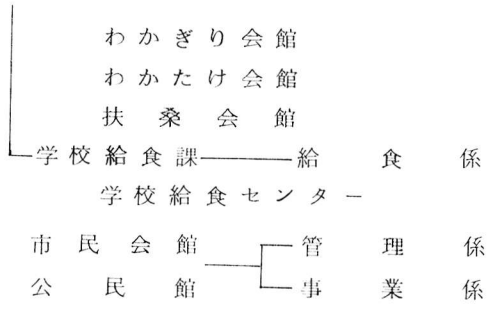
54. 1. 1現在

人 口	総数	48,624人
	男	24,124人
	女	24,500人
世帯数		16,411世帯

4 福生市役所機構図







選挙管理委員会——選挙管理委員会事務局——選挙係  
 監査委員——監査委員事務局——監査係  
 農業委員会  
 固定資産評価審査委員会