

調整担当

調整担当

調 整 担 当

1 庁 議

- (1) 開催日 毎月第1・第3木曜日及び臨時
- (2) 開催回数 定例23回・臨時6回
- (3) 構成員

市 長	石 川 彌 八 郎
助 役	浅 見 裕 康
収 入 役	内 田 和 雄
教 育 長	来 住 野 和 也
議 会 事 務 局 長	須 崎 進
企画財政部長事務扱い	内 田 和 雄
総務部長事務扱い	浅 見 裕 康
市 民 部 長	小 野 光 朗
福 祉 部 長	石 川 和 夫
建 設 部 長	森 田 進
教 育 次 長	古 谷 正 夫
(幹 事)	
秘 書 課 長	持 田 巽
調 整 担 当 主 幹	渡 辺 義 紀

2 部 課 長 会

- (1) 開催回数 7 回

3 組織検討委員会

(1) 検討内容

効率的な行政運営を図るため、昭和62年8月26日から昭和63年12月21日まで現状の組織の見直しと改正案の策定を行った。

(2) 開催回数 8回

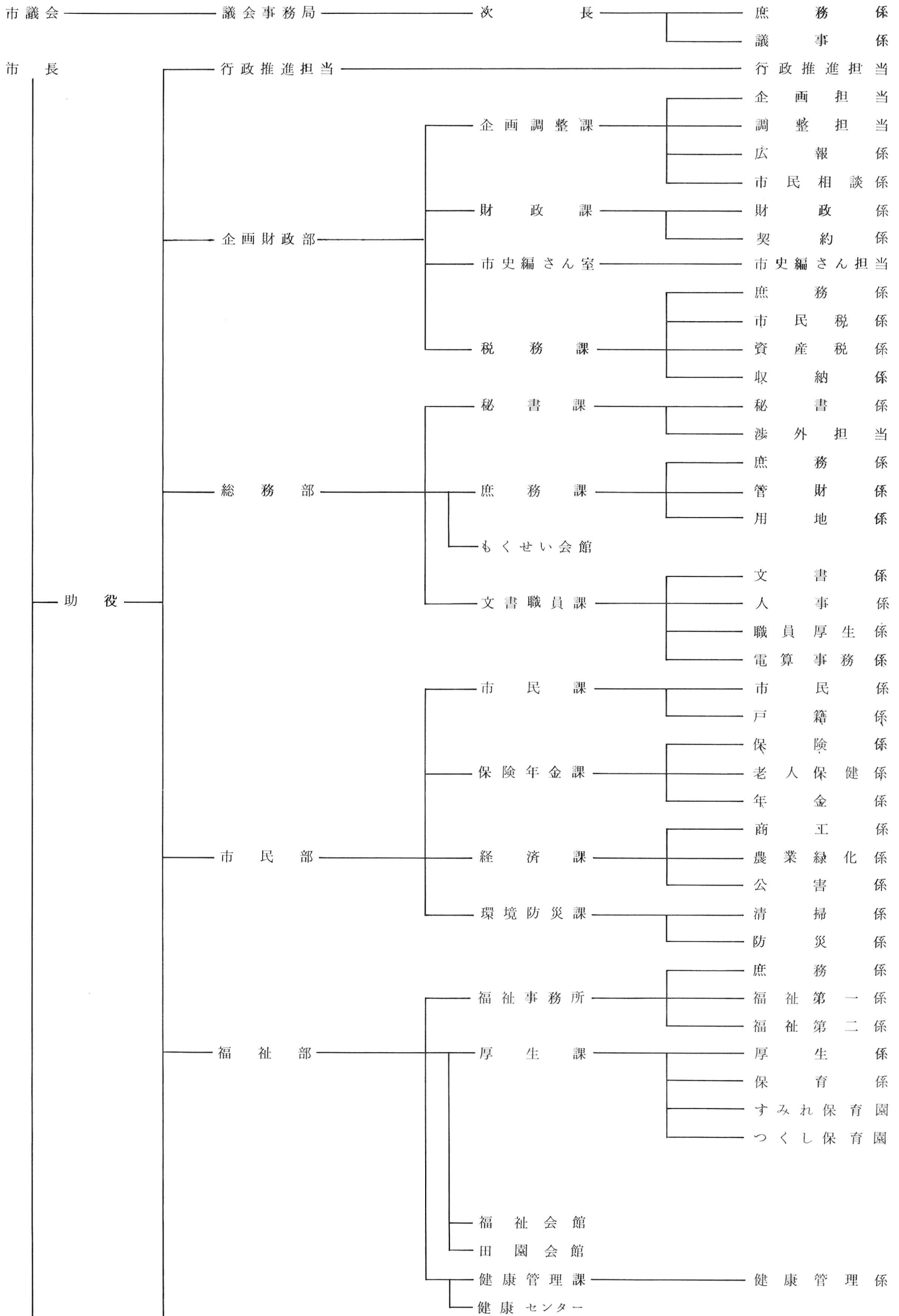
(3) 構成員

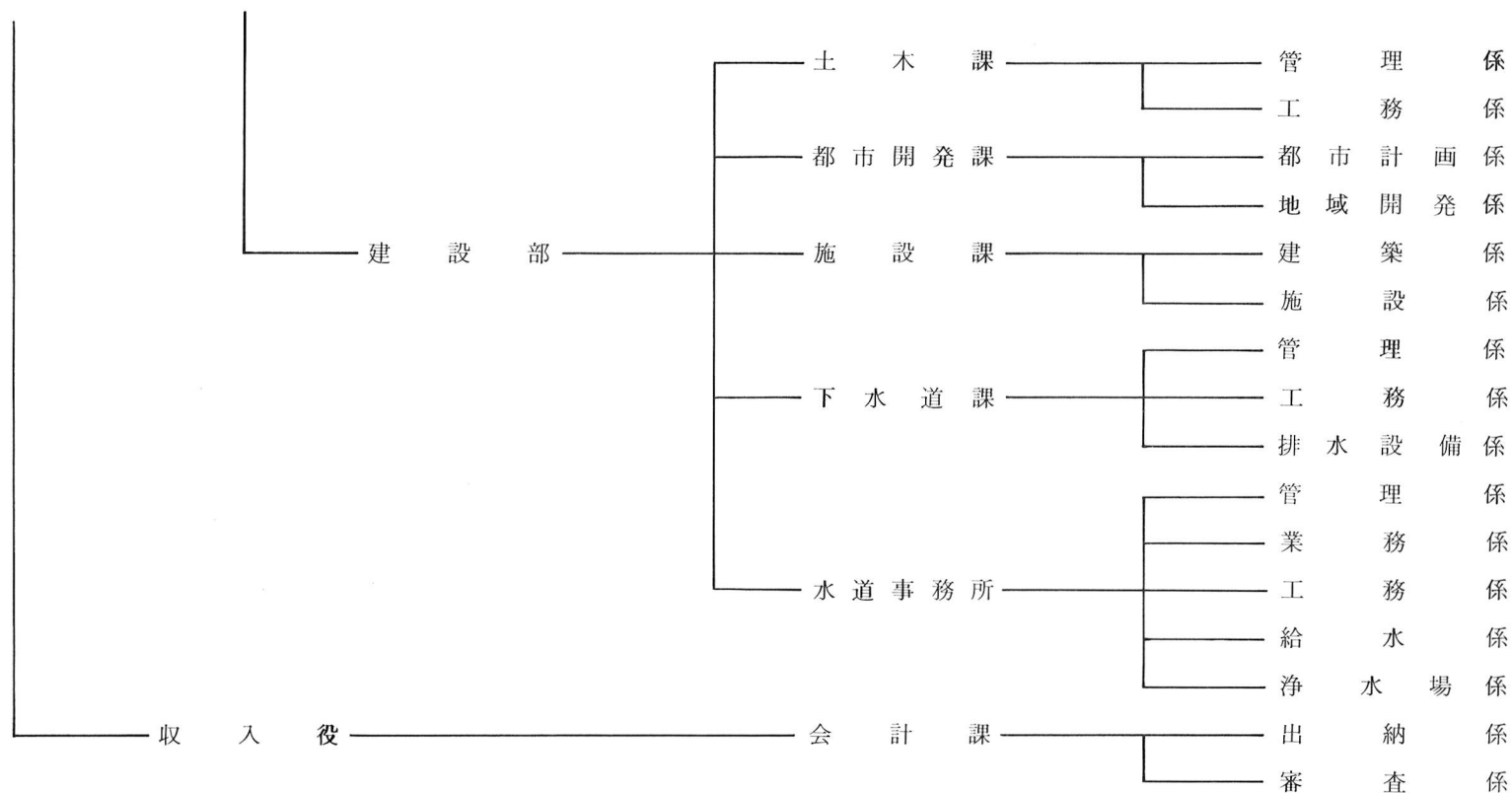
職 名	氏 名
助 役	浅 見 裕 康
収 入 役	内 田 和 雄
教 育 長	来 住 野 和 也
議 会 事 務 局 長	須 崎 進
企画財政部長事務扱い	内 田 和 雄
総務部長事務扱い	浅 見 裕 康
市 民 部 長	小 野 光 朗
福 祉 部 長	石 川 和 夫
建 設 部 長	森 田 進
教 育 次 長	古 谷 正 夫
議 会 事 務 局 次 長	市 川 昭 利
渉 外 担 当 主 幹	坂 本 昭
庶 務 職 員 課 長	岩 崎 好 亮
市 民 課 長	木 村 シズ子
福 祉 事 務 所 長	岡 本 泰 昌
土 木 課 長	下 野 利 市
会 計 課 長	町 田 光 輝
選挙管理委員会事務局長	篠 崎 寛
監 査 委 員 事 務 局 長	佐 藤 喜 一 郎
教育委員会庶務課長	橋 本 好 夫
図 書 館 長	児 島 亀 之 助

(4) 改正された主な組織

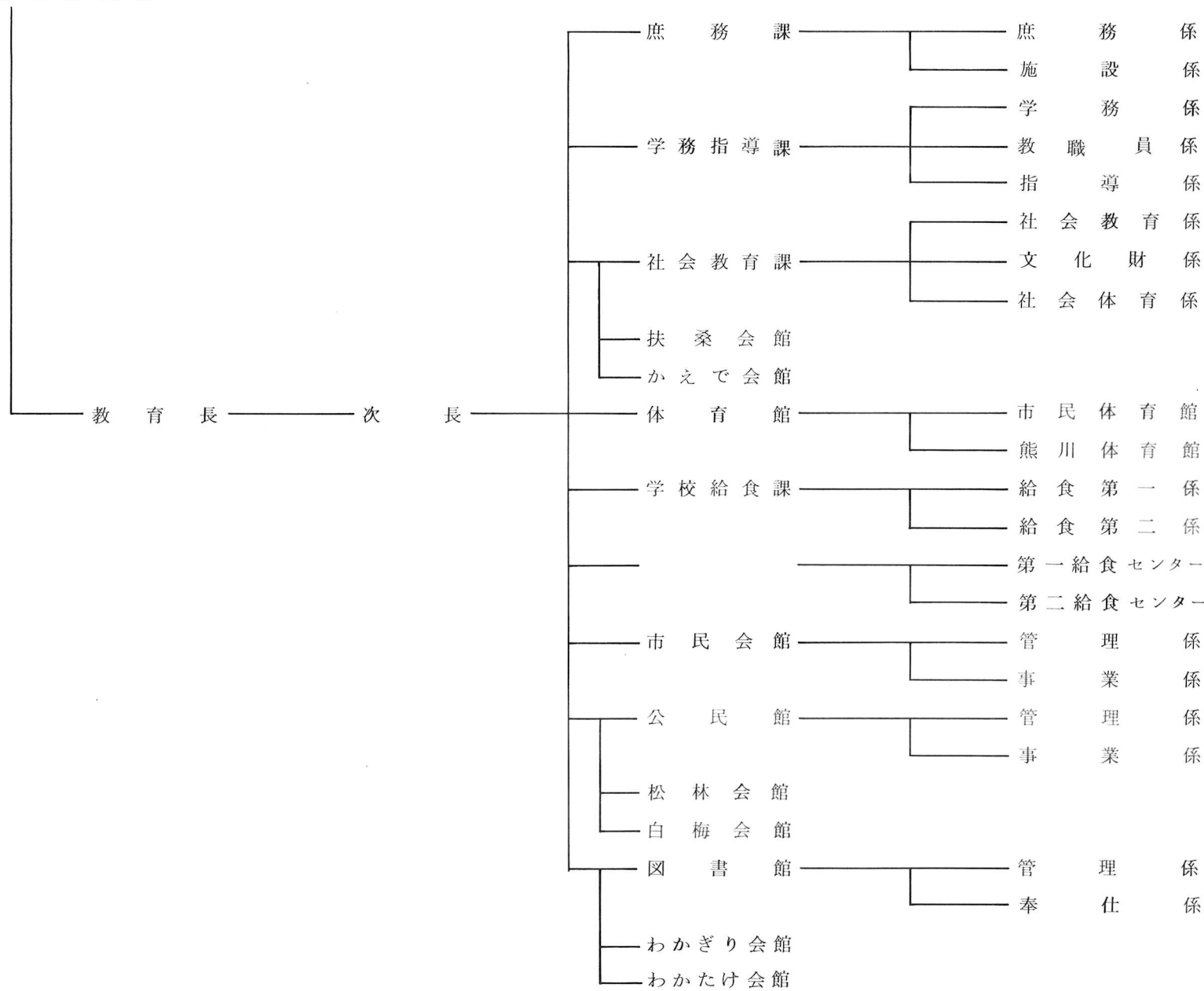
- 部に属さない組織として、新たに行政推進担当を設置。
- 企画財政部では企画財政課と調整担当を統合し、企画調整課と財政課に改め、契約係を財政課の所管にした。
- 総務部では渉外担当を秘書課に統合し、庶務職員課と管財課を再編成して庶務課と文書職員課に改めた。また、経済課で所管していた統計事務を庶務課の所管へ、企画財政課で所管していた電算化事務を機械管理室と統合して文書職員課の所管とした。
- 市民部では市民課を分割し、市民課と保険年金課に改め、厚生課で所管していた老人保健医療助成等の事務を保険年金課の所管とした。
- 建設部では都市開発課内の開発係と西口再開発担当を統合して地域開発係に改め、下水道課内の維持係と工務係を統合した。
- 教育委員会では学務課と指導室を統合して学務指導課とし、社会教育課内の社会教育係を分割して社会教育係と文化財係に改め、図書館の副館長制を廃止し、管理係と奉仕係を設置した。

(5) 改正後の組織機構図





教育委員会



選挙管理委員会 ————— 選挙管理委員会事務局 ————— 選挙係

監査委員 ————— 監査委員事務局 ————— 監査係

農農委員会

固定資産評価審査委員会